



Клапан предназначен для регулирования расхода рабочей среды в трубопроводах тепловых электрических станций с высокими и сверхвысокими параметрами.

Установочное положение - любое.
Проводимая среда – пар, вода.
Исполнение:
- ручное
- с электроприводом.

Давление рабочее P_p , МПа, наиб.:

- пара – до 13,7;
- воды – до 23,5.

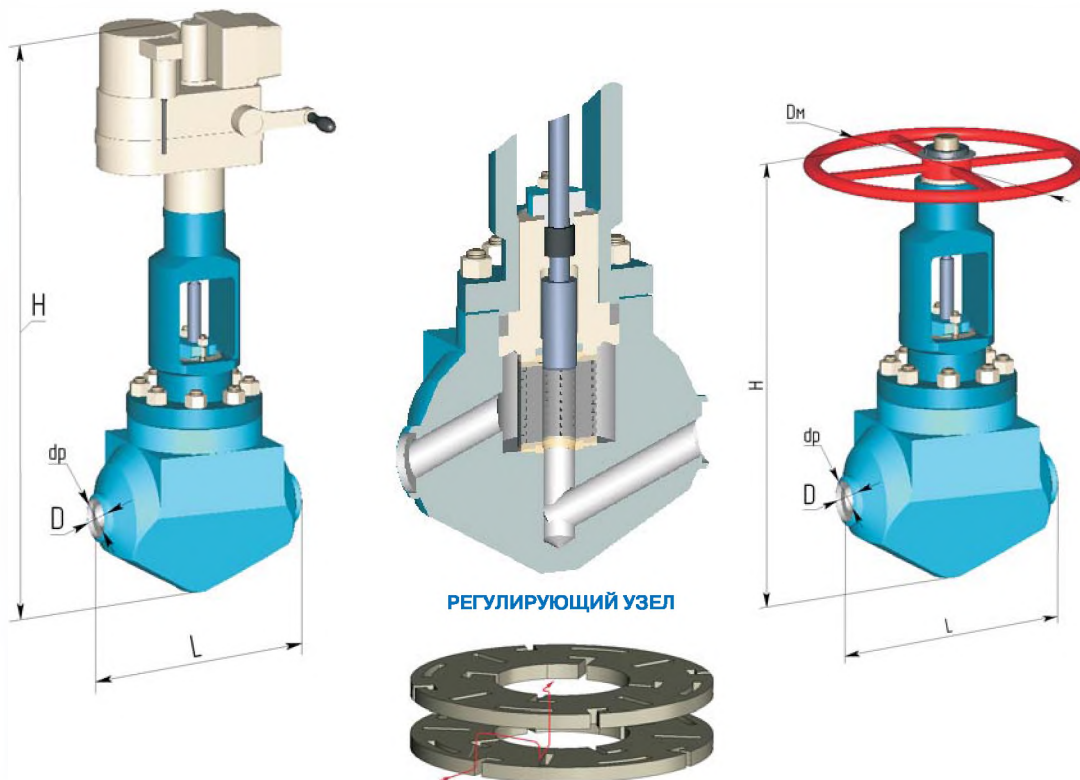
Температура рабочей среды, °С, наиб.:

- пара – до 560;
- воды – до 250.

Обозначение	Условный проход DN, мм	Рабочая среда	Параметры рабочей среды		L, мм	H, мм	Dм, мм	D, мм	dр, мм	m, кг
			Давление P_p , МПа	Температура T, °С						
КРТЗЭ -65x24	65	вода	23,5	250	400	1193,5	-	76	60	221
КРТЗЭ -65x14		пар	13,7	560						
КРТЗ -65x24		вода	23,5	250						
КРТЗ -65x14		пар	13,7	560						
						935,5	350			186

Основные преимущества:

- материал проточной части, выполненной из твёрдого сплава ВК8, устраняет эрозию и истирание, а также помогает увеличить срок службы и достичь максимальной производительности
- лабиринтная конструкция трима обеспечивает замедление скорости потока, снижает уровень шума и вибрации
- линейная расходная характеристика обеспечивает плавность регулирования на всём диапазоне перемещения поршня
- плавный поток в выходном канале обеспечивает долговечность корпуса, отсутствие кавитации, снижение уровня шума и вибрации
- отсутствие свариваемых или ввинчиваемых деталей в корпус обеспечивает лёгкость технического обслуживания, быстроменяемость регулирующих элементов без демонтажа клапана из системы трубопровода



<http://korvet-jsc.nt-rt.ru> || kcj@nt-rt.ru

Архангельск (8182)63-90-72
Астана (7172)727-132
Астрахань (8512)99-46-04
Барнаул (3852)73-04-60
Белгород (4722)40-23-64
Брянск (4832)59-03-52
Владивосток (423)249-28-31
Волгоград (844)278-03-48
Вологда (8172)26-41-59
Воронеж (473)204-51-73
Екатеринбург (343)384-55-89

Иваново (4932)77-34-06
Ижевск (3412)26-03-58
Казань (843)206-01-48
Калининград (4012)72-03-81
Калуга (4842)92-23-67
Кемерово (3842)65-04-62
Киров (8332)68-02-04
Краснодар (861)203-40-90
Красноярск (391)204-63-61
Курск (4712)77-13-04
Липецк (4742)52-20-81

Киргизия (996)312-96-26-47

Магнитогорск (3519)55-03-13
Москва (495)268-04-70
Мурманск (8152)59-64-93
Набережные Челны (8552)20-53-41
Нижний Новгород (831)429-08-12
Новокузнецк (3843)20-46-81
Новосибирск (383)227-86-73
Омск (3812)21-46-40
Орел (4862)44-53-42
Оренбург (3532)37-68-04
Пенза (8412)22-31-16

Казахстан (772)734-952-31

Пермь (342)205-81-47
Ростов-на-Дону (863)308-18-15
Рязань (4912)46-61-64
Самара (846)206-03-16
Санкт-Петербург (812)309-46-40
Саратов (845)249-38-78
Севастополь (8692)22-31-93
Симферополь (3652)67-13-56
Смоленск (4812)29-41-54
Сочи (862)225-72-31
Ставрополь (8652)20-65-13

Таджикистан (992)427-82-92-69

Сургут (3462)77-98-35
Тверь (4822)63-31-35
Томск (3822)98-41-53
Тула (4872)74-02-29
Тюмень (3452)66-21-18
Ульяновск (8422)24-23-59
Уфа (347)229-48-12
Хабаровск (4212)92-98-04
Челябинск (351)202-03-61
Череповец (8202)49-02-64
Ярославль (4852)69-52-93