

## КЛАПАНЫ ЗАПОРНЫЕ КЗТ



Клапан предназначен для полного перекрытия (открытия) потока проводимой среды в трубопроводах тепловых электрических станций с высокими и сверхвысокими параметрами.

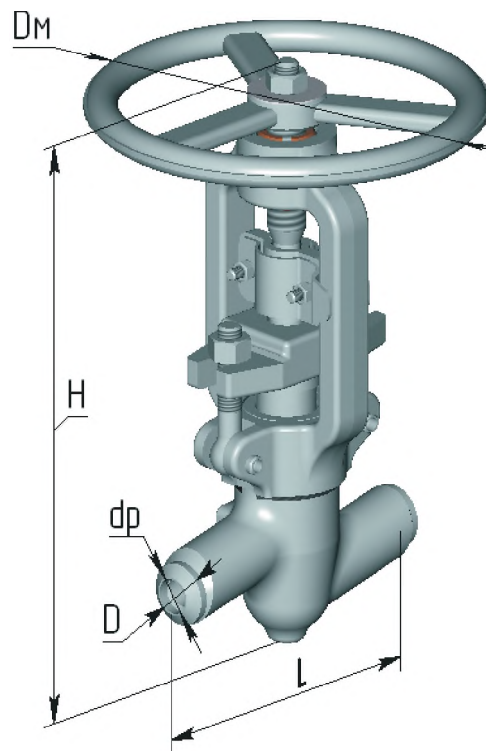
Установочное положение любое.  
 Направление потока проводимой среды – под седло.  
 Проводимая среда – пар, вода.  
 Исполнение: ручное с электроприводом.

Давление рабочее  $P_p$ , МПа, наиб.:

- пара – до 25;
- воды – до 37,3.

Температура рабочей среды, °С, наиб.:

- пара – до 560;
- воды – до 280.



Обозначение		Условный проход DN, мм	Рабочая среда	Параметры рабочей среды		L, мм	H, мм	Dm, мм	D, мм	dp, мм	m, кг
АК "Корвет"	ОАО "ЧЭМ"			Давление $P_p$ , МПа	Температура $T$ , °С						
КЗТ-10x38	588 - 10 - 0	10	вода	37,3	280	110	235	160	22	10	4
КЗТ-10x25	589 - 10 - 0	10	пар	25	560	110	235	160	22	10	4
КЗТ-20x38	998 - 20 - 0	20	вода	37,3	280	160	309	200	32	18	6,75
КЗТ-20x25	999 - 20 - 0	20	пар	25	560	160	309	200	32	18	6,75
КЗТ-32x25	1055 - 32 - 0	32	пар	25	560	220	455	400	60	31	39
КЗТ-40x38	1054 - 40 - 0	40	вода	37,3	280	220	620	400	60	39	39
КЗТ-50x14	1053 - 50 - 0	50	пар	13,7	560	250	640	320	76	39	39
КЗТ-65x10	1057 - 65 - 0	65	пар	9,8	560	250	470	400	76	62	42

\*\* - возможно изготовление исполнений: М; КЗ; ЦЗ; Э; ЭМ; ЭН; ЭК; ЭС; О.

Изготовление и поставка по 37 42-004-08620564 ТУ.

При заказе указать обозначение изделия, проводимую среду и температуру проводимой среды.

**Архангельск** (8182)63-90-72  
**Астана** (7172)727-132  
**Астрахань** (8512)99-46-04  
**Барнаул** (3852)73-04-60  
**Белгород** (4722)40-23-64  
**Брянск** (4832)59-03-52  
**Владивосток** (423)249-28-31  
**Волгоград** (844)278-03-48  
**Вологда** (8172)26-41-59  
**Воронеж** (473)204-51-73  
**Екатеринбург** (343)384-55-89

**Иваново** (4932)77-34-06  
**Ижевск** (3412)26-03-58  
**Казань** (843)206-01-48  
**Калининград** (4012)72-03-81  
**Калуга** (4842)92-23-67  
**Кемерово** (3842)65-04-62  
**Киров** (8332)68-02-04  
**Краснодар** (861)203-40-90  
**Красноярск** (391)204-63-61  
**Курск** (4712)77-13-04  
**Липецк** (4742)52-20-81

**Киргизия** (996)312-96-24-47

**Магнитогорск** (3519)55-03-13  
**Москва** (495)268-04-70  
**Мурманск** (8152)59-64-93  
**Набережные Челны** (8552)20-53-41  
**Нижний Новгород** (831)429-08-12  
**Новокузнецк** (3843)20-46-81  
**Новосибирск** (383)227-86-73  
**Омск** (3812)21-46-40  
**Орел** (4862)44-53-42  
**Оренбург** (3532)37-68-04  
**Пенза** (8412)22-31-16

**Казахстан** (772)734-952-31

**Пермь** (342)205-81-47  
**Ростов-на-Дону** (863)308-18-15  
**Рязань** (4912)46-61-64  
**Самара** (846)206-03-16  
**Санкт-Петербург** (812)309-46-40  
**Саратов** (845)249-38-78  
**Севастополь** (8692)22-31-93  
**Симферополь** (3652)67-13-56  
**Смоленск** (4812)29-41-54  
**Сочи** (862)225-72-31  
**Ставрополь** (8652)20-65-13

**Таджикистан** (992)427-82-92-69

**Сургут** (3462)77-98-35  
**Тверь** (4822)63-31-35  
**Томск** (3822)98-41-53  
**Тула** (4872)74-02-29  
**Тюмень** (3452)66-21-18  
**Ульяновск** (8422)24-23-59  
**Уфа** (347)229-48-12  
**Хабаровск** (4212)92-98-04  
**Челябинск** (351)202-03-61  
**Череповец** (8202)49-02-64  
**Ярославль** (4852)69-52-93