

ОБОРУДОВАНИЕ ПРОТИВОПОЖАРНОЕ

- КЛАПАНЫ ПОЖАРНЫЕ УГЛОВЫЕ
- ГОЛОВКИ СОЕДИНИТЕЛЬНЫЕ
- ГИДРАНТЫ ПОЖАРНЫЕ НЕЗАМЕРЗАЮЩИЕ

Архангельск (8182)63-90-72
Астана (7172)727-132
Астрахань (8512)99-46-04
Барнаул (3852)73-04-60
Белгород (4722)40-23-64
Брянск (4832)59-03-52
Владивосток (423)249-28-31
Волгоград (844)278-03-48
Вологда (8172)26-41-59
Воронеж (473)204-51-73
Екатеринбург (343)384-55-89

Иваново (4932)77-34-06
Ижевск (3412)26-03-58
Казань (843)206-01-48
Калининград (4012)72-03-81
Калуга (4842)92-23-67
Кемерово (3842)65-04-62
Киров (8332)68-02-04
Краснодар (861)203-40-90
Красноярск (391)204-63-61
Курск (4712)77-13-04
Липецк (4742)52-20-81

Киргизия (996)312-96-26-47

Магнитогорск (3519)55-03-13
Москва (495)268-04-70
Мурманск (8152)59-64-93
Набережные Челны (8552)20-53-41
Нижний Новгород (831)429-08-12
Новокузнецк (3843)20-46-81
Новосибирск (383)227-86-73
Омск (3812)21-46-40
Орел (4862)44-53-42
Оренбург (3532)37-68-04
Пенза (8412)22-31-16

Казахстан (772)734-952-31

Пермь (342)205-81-47
Ростов-на-Дону (863)308-18-15
Рязань (4912)46-61-64
Самара (846)206-03-16
Санкт-Петербург (812)309-46-40
Саратов (845)249-38-78
Севастополь (8692)22-31-93
Симферополь (3652)67-13-56
Смоленск (4812)29-41-54
Сочи (862)225-72-31
Ставрополь (8652)20-65-13

Таджикистан (992)427-82-92-69

Сургут (3462)77-98-35
Тверь (4822)63-31-35
Томск (3822)98-41-53
Тула (4872)74-02-29
Тюмень (3452)66-21-18
Ульяновск (8422)24-23-59
Уфа (347)229-48-12
Хабаровск (4212)92-98-04
Челябинск (351)202-03-61
Череповец (8202)49-02-64
Ярославль (4852)69-52-93

КЛАПАНЫ ПОЖАРНЫЕ УГЛОВЫЕ

Предназначены для установки в качестве запорного устройства, применяемого для пожарного оборудования.

Возможны изготовления:

Рабочее давление

МПа	1,6
-----	-----

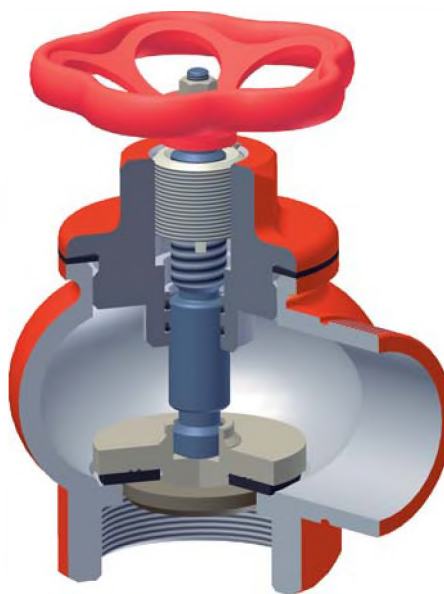
Условный проход

мм	65
дюймы	2 9/16

Климатическое исполнение по ГОСТ: У, ХЛ
Присоединительные резьбы по ГОСТ: G2 1/2" -В
Соответствие установленным требованиям пожарной безопасности подтверждено сертификатом № С-РУ.ПБ34.В.00730

Основные преимущества:

- Возможность комплектации соединительными головками



ГОЛОВКИ СОЕДИНИТЕЛЬНЫЕ

Предназначены для соединения напорных пожарных рукавов между собой и пожарным оборудованием

Возможны изготовления:

Рабочее давление

МПа	1,6
-----	-----

Условный проход

мм	65
дюймы	2 9/16

Климатическое исполнение по ГОСТ: У, ХЛ
Присоединительные резьбы по ГОСТ: G2 1/2" -В
Соответствие установленным требованиям пожарной безопасности подтверждено сертификатом № С-РУ.ПБ34.В.00729



ГИДРАНТЫ ПОЖАРНЫЕ НЕЗАМЕРЗАЮЩИЕ



Предназначены для установки в технологические водопроводные сети для присоединения к ним передвижных средств пожаротушения

Возможны изготовления:

Рабочее давление

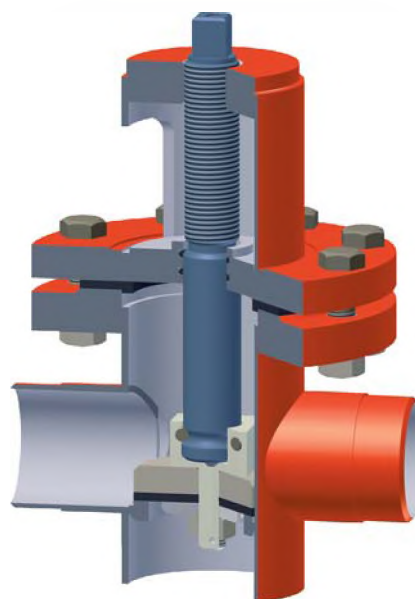
МПа	1,6
-----	-----

Условный проход

мм	65	80	
дюймы	2 1/2	3 1/4	3 1/8

Климатическое исполнение по ГОСТ: У, УХЛ
Присоединительные резьбы по ГОСТ: G2 1/2" -В, G3" -В

Соответствие установленным требованиям пожарной безопасности подтверждено сертификатом № ССПБ.RU.ОП073.Н.00286



Архангельск (8182)63-90-72
Астана (7172)727-132
Астрахань (8512)99-46-04
Барнаул (3852)73-04-60
Белгород (4722)40-23-64
Брянск (4832)59-03-52
Владивосток (423)249-28-31
Волгоград (844)278-03-48
Вологда (8172)26-41-59
Воронеж (473)204-51-73
Екатеринбург (343)384-55-89

Иваново (4932)77-34-06
Ижевск (3412)26-03-58
Казань (843)206-01-48
Калининград (4012)72-03-81
Калуга (4842)92-23-67
Кемерово (3842)65-04-62
Киров (8332)68-02-04
Краснодар (861)203-40-90
Красноярск (391)204-63-61
Курск (4712)77-13-04
Липецк (4742)52-20-81

Киргизия (996)312-96-26-47

Магнитогорск (3519)55-03-13
Москва (495)268-04-70
Мурманск (8152)59-64-93
Набережные Челны (8552)20-53-41
Нижний Новгород (831)429-08-12
Новокузнецк (3843)20-46-81
Новосибирск (383)227-86-73
Омск (3812)21-46-40
Орел (4862)44-53-42
Оренбург (3532)37-68-04
Пенза (8412)22-31-16

Казахстан (772)734-952-31

Пермь (342)205-81-47
Ростов-на-Дону (863)308-18-15
Рязань (4912)46-61-64
Самара (846)206-03-16
Санкт-Петербург (812)309-46-40
Саратов (845)249-38-78
Севастополь (8692)22-31-93
Симферополь (3652)67-13-56
Смоленск (4812)29-41-54
Сочи (862)225-72-31
Ставрополь (8652)20-65-13

Таджикистан (992)427-82-92-69

Сургут (3462)77-98-35
Тверь (4822)63-31-35
Томск (3822)98-41-53
Тула (4872)74-02-29
Тюмень (3452)66-21-18
Ульяновск (8422)24-23-59
Уфа (347)229-48-12
Хабаровск (4212)92-98-04
Челябинск (351)202-03-61
Череповец (8202)49-02-64
Ярославль (4852)69-52-93